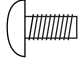
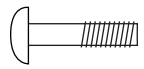
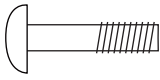
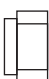

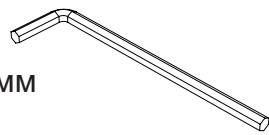
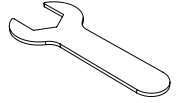
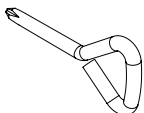


# COMF-PRO<sup>®</sup>

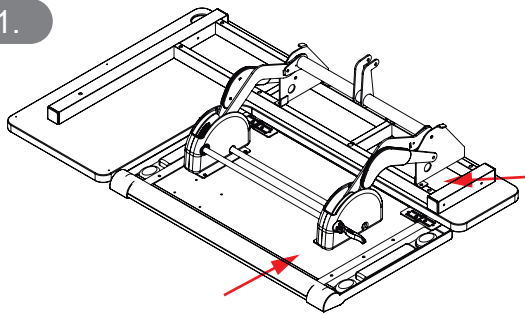
## M24-I стол. Инструкция по сборке

### Parts List



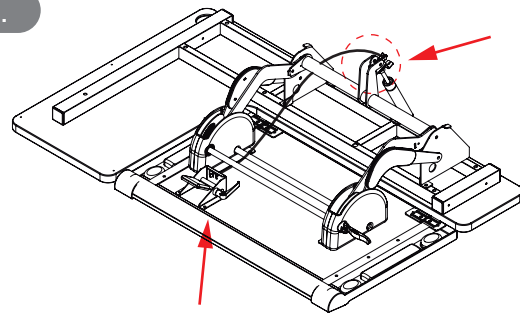
- |   |   |     |
|---|---|-----|
| 1. Винт M6X13   |    | x20 |
| 2. Винт M8X40<br>(самоконтрящийся)                            |    | x4  |
| 3. Винт M6X13<br>(с шайбой)                                   |    | x4  |
| 4. Винт M8X40   |    | x2  |
| 5. Контргайка M8  |    | x2  |
| 6. Шайба  |   |     |
| 7. Винт 4X12  |  | x6  |
| 8. Винт M4X6  |  | x4  |
| 9. Ключ шестигранник 4мм                                      |  |     |
| 10. Ключ шестигранник 5мм                                     |  |     |
| 11. Гаечный ключ 13мм   |  |     |
| 12. Крестовая отвертка  |  |     |
| 13. Гаечный ключ 10 мм<br>(для регулировки привода газ-лифта) |  |     |

### Шаг 1.



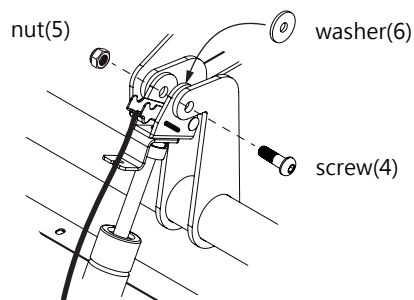
Соедините инсталляцию(Е) со столешницей (А) используя винт (1) и шестигранник (9).

### Шаг 2.



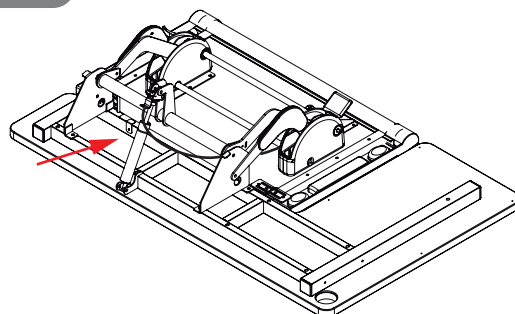
Закрепите газ-лифт используя винт(4) и гайку (5) на инсталляции (Е) и на столешнице (А) гаечным ключом (10)

### Шаг 3.



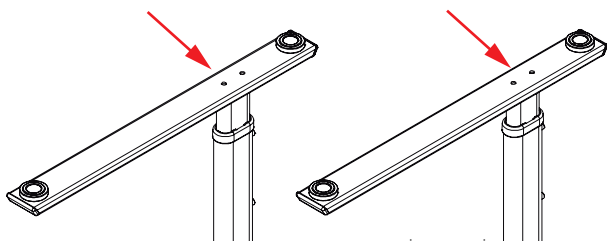
На винт (4) наденьте пластиковую шайбу (6), затем закрепите винт контргайкой (5).(11). Провод должен

### Шаг 4.



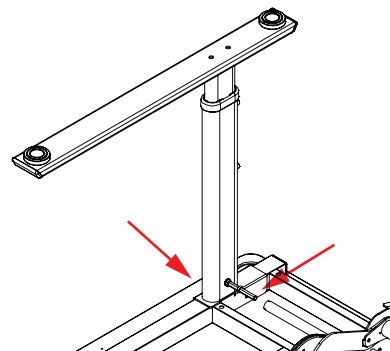
Используя крестовую отвертку (12) винт (7), чтобы закрепить переднюю панель (G)

### Шаг 5.



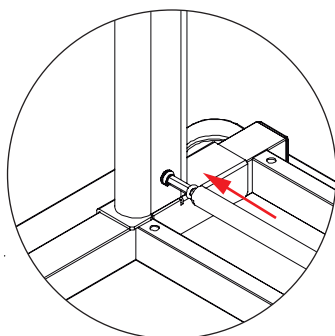
Зафиксируйте опоры ножек (С) на ножках (В)с помощью винтов (2) и шестигранника (10).

### Шаг 6.



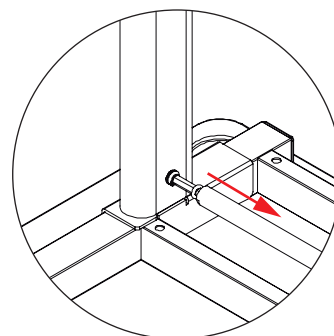
С помощью шестигранника (9) и винта (1) закрепите ножки (В)на столе (А).

### Шаг 7.



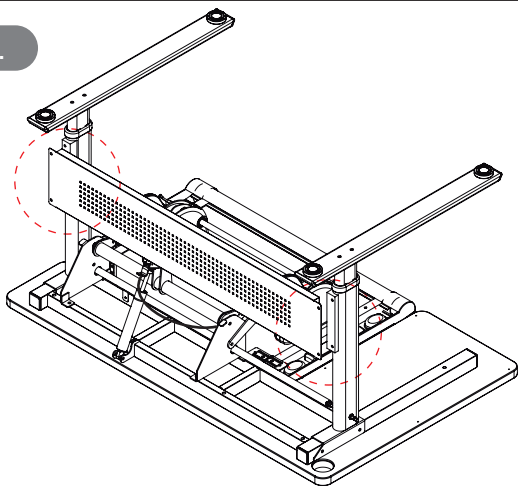
Нажмите на уплотнительное кольцо рядом с ножкой (В), вставьте круглую трубку (F) в осевой центр ноги (В). Другая сторона такая же, как в шаге 6. и 7.

### Шаг 8.

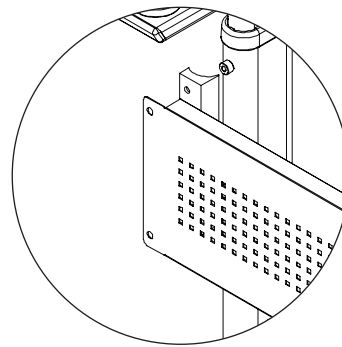


Поместите круглую трубку (F) в середине, переместить уплотнительное кольцо в паз.

Шаг 9.

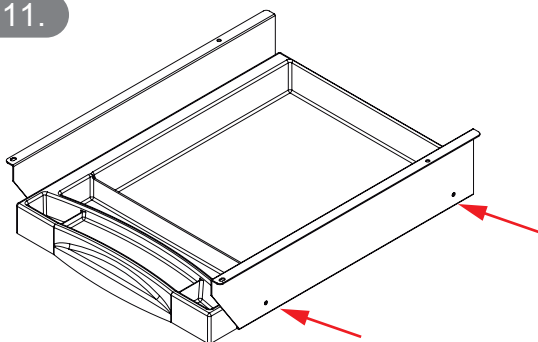


Шаг 10.



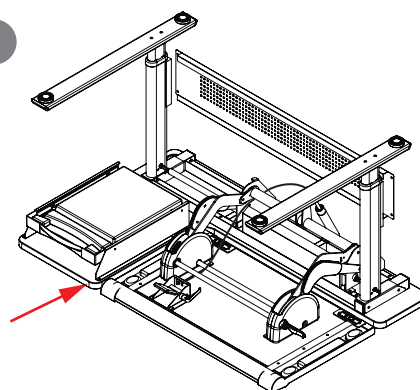
Проложите прокладки (I) под заднюю панель (H) к ножкам (B) и закрепите с помощью винтов (3) и шестигранника (9).

Шаг 11.



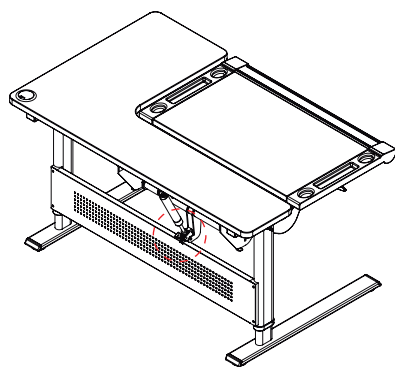
Закрепите ящик (J) на направляющих с помощью винта (8) и крестовой отвертки (12).

Шаг 12.



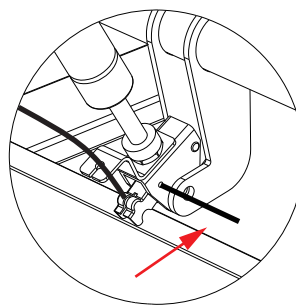
Установите ящик (J), закрепив его на рабочем столе, используя винт (7) и отвертку (12).

Шаг 13.



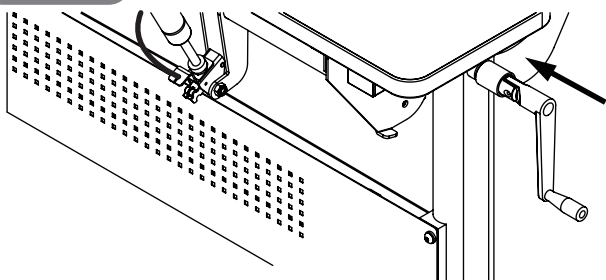
Затяните все винты плотно.

Шаг 14.



Выньте штекер из газ-лифта.  
Примечание: если не вынуть штекер, регулировка высоты рабочей части стола будет невозможна.

Шаг 15.



Переверните стол. Ручку (K) вставьте в центр оси ноги (B).  
Стол готов к использованию