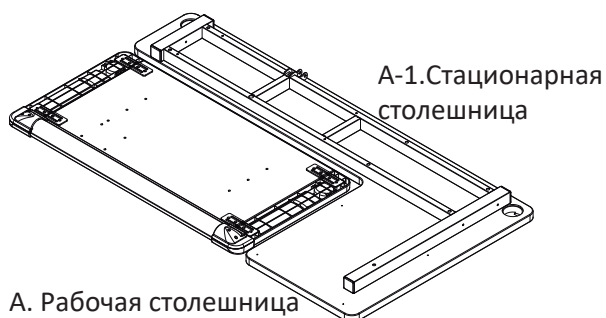


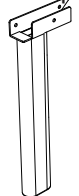
COMF-PRO®

M31 Стол растущий Инструкция по сборке

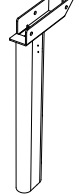
Детали



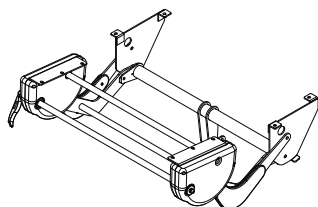
В. Левая опора



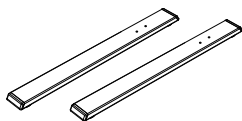
С. Правая опора



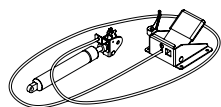
Д. Инсталляция



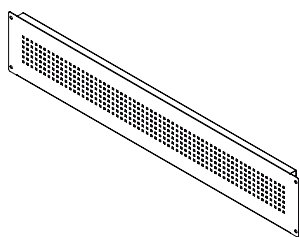
Е. Базы



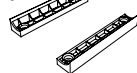
Ф. Газ-лифт и клавиша



Г. Задняя панель



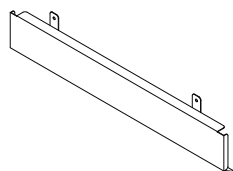
Н. Резиновые подушечки



И. Крючки для сумок



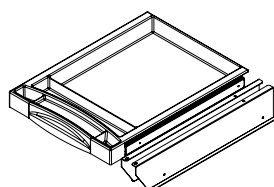
Ж. Передняя панель



К. Гаечный ключ на 10 мм
(Для регулировки гайки инсталляции)



Л. Ящик



1. Винт M6x13  x20

2. Винт M6x13 (с шайбой)  x4

3. Винт M8x40  x2

4. Контргайка на 8  x2

5. Пластиковая шайба 

6. Шестигранник на 4 мм 

7. Шестигранник на 5 мм 

8. Гаечный ключ 

9. Отвертка 

10. Винт M4x12  x8

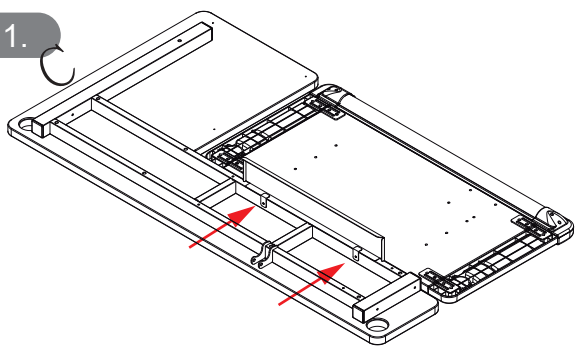
11. Винт M3,7x12  x2

12. Винт M8x40  x4

13. Винт M4x6  x4

14. Пластиковая шайба  x2

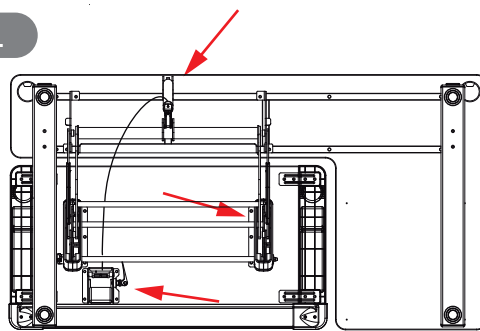
Шаг 1.



Переверните столешницы (A) (A-1) расположите параллельно, и используя инструмент (9) и винт (11) закрепите переднюю панель у стационарной столешницы (A-1).

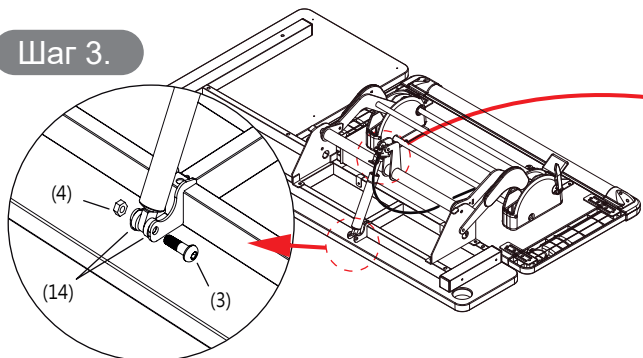
Важно! НЕ снимайте штифт с газ-лифта до ШАГ 12
В случае снятия, не считается гарантийным случаем!

Шаг 2.



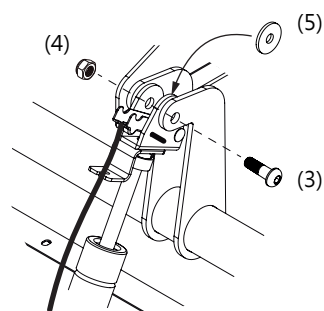
Соедините установку (D) со столешницей (A) (A-1) при помощи винта (1) и шестигранника (6). Соедините газ-лифт (F) и столешницу (A) при помощи винта (1) и шестигранника (6). Проследите чтобы провод газ-лифта проходил между столешницей и трубами установки.

Шаг 3.



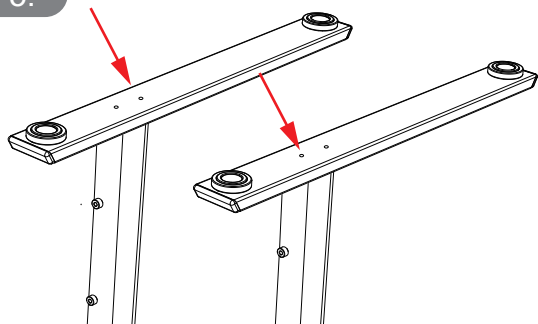
Закрепите у газ лифта винт (3) и контргайку (4) и пластиковую шайбу (14) к установке (D) и столешнице (A) (A-1) при помощи шестигранника и ключа (7) (8).

Шаг 4.



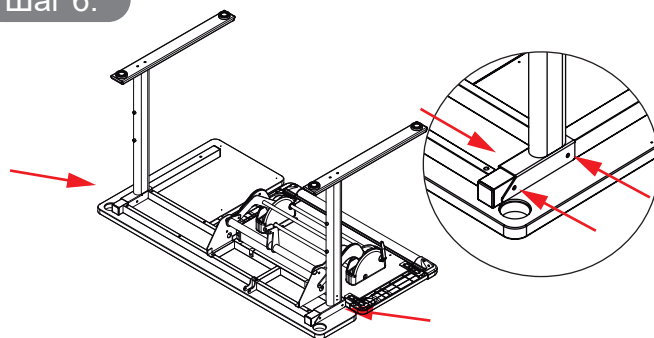
Винт (3) проходит через пластиковую шайбу (5) закрепляется при помощи контргайки (4).

Шаг 5.



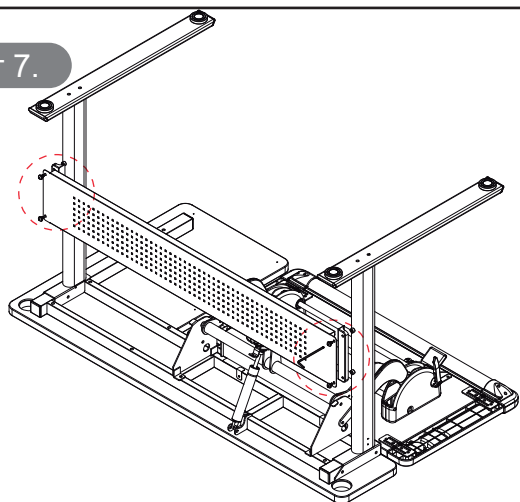
Закрепите базы (E) на опорах (B) (C) при помощи винтов (12) и шестигранника (7).

Шаг 6.

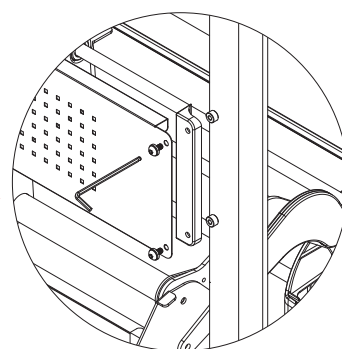


Используйте шестигранник (6) и винт (1) для фиксации опор (B) (C) к столешнице (A-1).

Шаг 7.

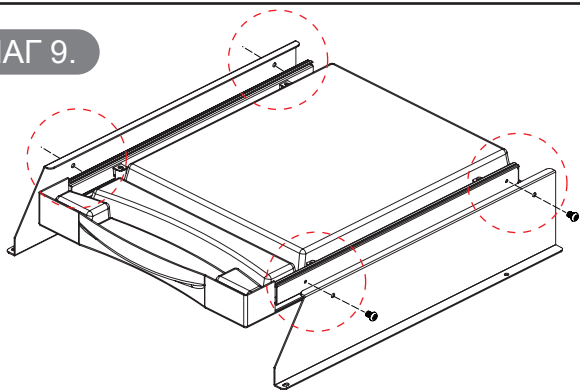


Шаг 8.



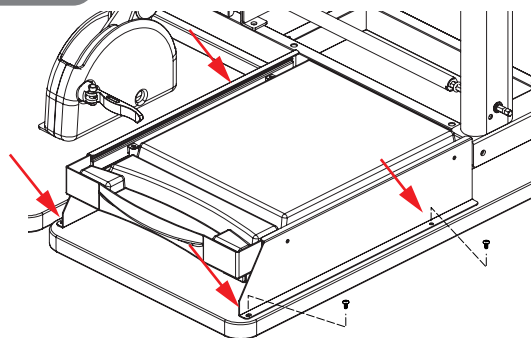
Закрепите резиновые подушечки (H) и заднюю панель (G) к обеим опорам (B) (C) при помощи винтов (2) и (6).

ШАГ 9.



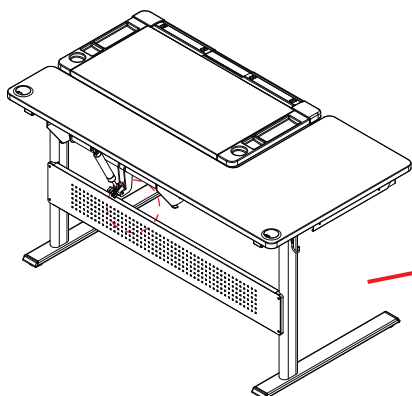
Используя отвертку (9) и винт (13) зафиксируйте ящик (L) к боковым металлическим частям стола

ШАГ 10.



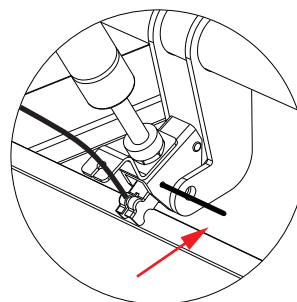
Используя отвертку (9) и винт (10) зафиксируйте ящик (L) к столешнице (A-1)

ШАГ 11.



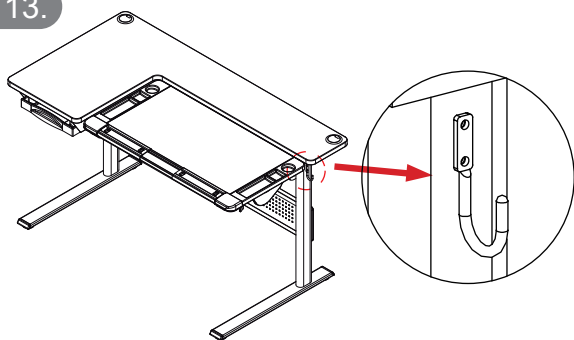
Закрепите все винты и только после этого выньте защитный штифт.

ШАГ 12.



Выньте штифт, чтобы использовать газ-лифт.

ШАГ 13.



Закрепите крюки для сумок (I) к опорам (B) (C) винтами (10) и отверткой (9).